



2-polige 24 V Steckverbinder nach VG 96 917 *2-pin 24 V connector systems according to VG 96 917*



Die 2-poligen 24 V Steckverbinder werden aufgrund der militärischen Zulassung nach VG 96 917 und der zugeordneten NATO-Versorgungsnummern vorwiegend beim Militär eingesetzt. Da sie aufgrund der robusten und sicheren Bauart und der Fähigkeit, hohe bzw. sehr hohe Ströme zu übertragen immer häufiger Anwendung im zivilen Bereich finden, bietet ERICH JAEGER auch Varianten für den zivilen Einsatz an.

The 2-pin 24 V connectors according to VG 96 917 are mainly applied by the armed forces because of the military authorisation according to VG 96 917 and the assigned NATO stock numbers. As the connectors are increasingly used in the civil sector due to the dependable, sturdy design and the ability to transmit high or very high currents, ERICH JAEGER also offers versions for civil applications.

Das Steckverbinder-System findet hauptsächlich Anwendung in folgenden Bereichen:

- Batterieladung und -laderhaltung
- Starthilfe für PKW und NFZ
- Hebebühnen an Fahrzeugen im mobilen Betrieb
- Hebebühnen im stationären Betrieb
- Elektrische Verlängerung/Verkürzung von Tiefladern
- Verschieben von Silos auf Silofahrzeugen

The connector system is mostly used for the following areas of application:

- Battery charging and charge maintenance
- Jump-start of trucks and cars
- Tail-lifts on mobile vehicles
- Stationary lifting ramps
- Electrical extension or shortening of flat bed trailers
- Moving of silos on silo-vehicles

Eigenschaften / Features

- Design basiert auf militärischen Anforderungen
- **Hochwertige Löt-/Crimp-Kontakte** (versilberte Messing-Kontakte mit Federring)
- Geeignet zur Übertragung hoher Ströme
- **Umlaufende Radialdichtung** schützt das Gewinde an der Steckdose effektiv vor Staub und Verschmutzung
- Kunststoff-Kontakteinsatz garantiert **leichtes und hörbares Verrasten** der Kontakte ohne Hilfswerkzeug
- Einfache und rationelle Montage
- Ausführung in Aluminium und Kunststoff erhältlich
- Auf Wunsch auch kundenspezifische Lösungen
- Design is based on military requirements
- **High performance crimp/soldering contacts** (silver-plated brass contacts with spring ring)
- Capable of carrying high currents
- **Circumferential radial seal** protects the thread at the socket from dust and dirt
- Plastic contact insert guarantees **simple and audible locking** of the contacts without any supplementary tools
- Easy and efficient assembly
- Connectors available as aluminum or plastic version
- We also offer customer-specific solutions



2-polige 24 V Steckverbinder nach VG 96 917, militärische Anwendung

2-pin 24 V connector systems according to VG 96 917, military application

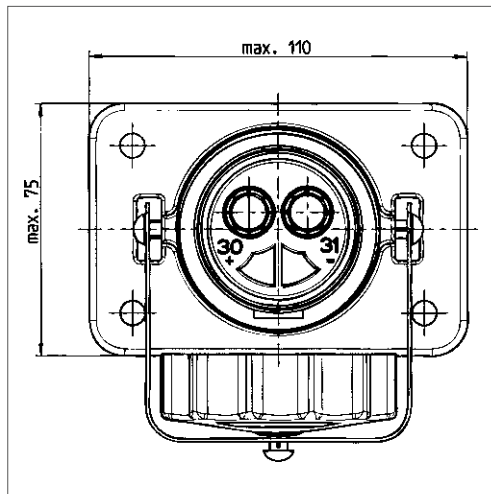


Das Stecksystem für Militäranwendungen verfügt über ein ebenso leichtes wie robustes Aluminiumgehäuse. Ein Metallschraubring im Stecker sorgt für höchste Sicherheit bei der Stromübertragung, da er ein unbeabsichtigtes Lösen der Verbindung verhindert und Dichtheit gegenüber Verschmutzung und Feuchtigkeit gewährleistet.

The connector system for military applications has a light and sturdy aluminum housing. A metal screw ring in the plug provides for the highest possible reliability of the connection as it prevents an accidental loosening of the connection and guarantees impermeability against dirt and humidity.

Modellvarianten / Model Types

Artikel-Nr.
Article-no.



2P / 24 V Aluminium-Steckdose mit versilberten Löt-/Crimp-Kontakthülsen und Schraubkappe
2P / 24 V aluminum socket with silver-plated soldering/crimp contact sockets and screw cap

für 35 mm² Kabel (2x)
for 35 mm² cable (2x)

151208

für 50 mm² Kabel (2x), nach VG 96 917 - A002
NATO-Versorgungsnummer 5935-12-308-5019
for 50 mm² cable (2x), according to VG 96 917 - A002
NATO stock no. 5935-12-308-5019

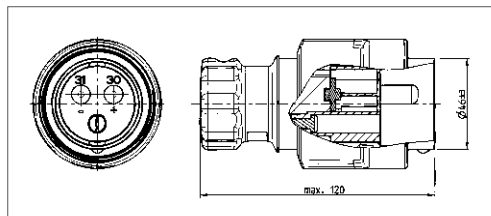
151211

für 35 mm² oder 50 mm² Kabel (2x), nach VG 96 917 - A001
NATO-Versorgungsnummer 5935-12-307-1277
for 35 mm² or 50 mm² cable (2x), according to VG 96 917 - A001
NATO stock no. 5935-12-307-1277

151212

ohne Kontakthülsen, nach VG 96 917 - A003
NATO-Versorgungsnummer 5935-12-338-8907
without contact sockets, according to VG 96 917 - A003
NATO stock no. 5935-12-338-8907

151213



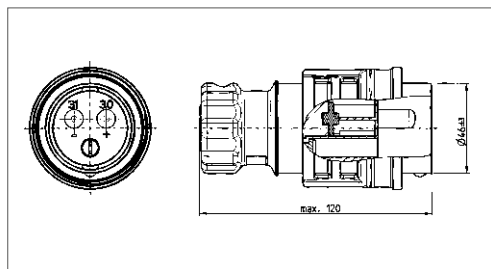
2P / 24 V Aluminium-Stecker mit versilberten Löt-/Crimp-Kontaktstiften und gummiertem Metallschraubring
2P / 24 V aluminum plug with silver-plated soldering/crimp contact pins and gummed metal screw ring

für 35 mm² Kabel mit Kabeldurchmesser D 12,0 mm (2x), nach VG 96 917 - E001B
for 35 mm² cable with cable diameter D 12.0 mm (2x), accord. to VG 96 917 - E001B

251095

für 50 mm² Kabel mit Kabeldurchmesser D 13,0 mm (2x)
for 50 mm² cable with cable diameter D 13.0 mm (2x)

251096



2P / 24 V Aluminium-Stecker mit versilberten Löt-/Crimp-Kontaktstiften mit Metallschraubring
2P / 24 V aluminum plug with silver-plated soldering/crimp contact pins with metal screw ring

für 35 mm² Kabel mit Kabeldurchmesser D 12,0 mm (2x), nach VG 96 917 - E001A
NATO Versorgungsnummer 5935-12-322-9791
for 35 mm² cable with cable diameter D 12.0 mm (2x), accord. to VG 96 917 - E001A
NATO stock no. 5935-12-322-9791

251097

für 50 mm² Kabel mit Kabeldurchmesser D 13,0 mm (2x)
for 50 mm² cable with cable diameter D 13.0 mm (2x)

251098



2-polige 24V Steckverbinder ähnlich VG 96 917, zivile Anwendung

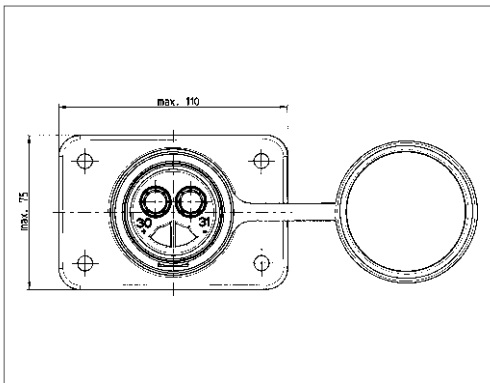
2-pin 24 V connector systems similar to VG 96 917, civilian application

Das Stecksystem für zivile Anwendungen ist als Kunststoff- oder Aluminiumausführung erhältlich. Des Weiteren ist die Kunststoffvariante auch mit verstärkten Hülsen verfügbar.

The connector system for civilian applications is available as plastic or aluminum version. Further the plastic version is also available with reinforcement-bushings.



Modellvarianten / Model Types



2P / 24V Aluminium-Steckdose mit versilberten Löt-/Crimp-Kontakthülsen und Gummi-Verschlusskappe
RAL 1021, gelb

2P / 24V aluminum socket with silver-plated soldering/crimp contact sockets and rubber cap
RAL1021, yellow

für 35 mm² Kabel (2x)
for 35 mm² cable (2x)

für 50 mm² Kabel (2x)
for 50 mm² cable (2x)

für 35 mm² oder 50 mm² Kabel (2x)
for 35 mm² or 50 mm² cable (2x)

ohne Kontakthülsen
without contact sockets

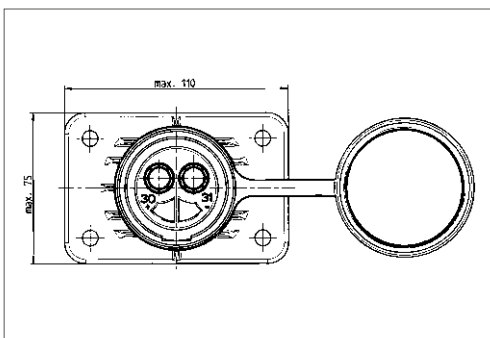
Artikel-Nr.
Article-no.

151206

151214

151215

151216



2P / 24V Kunststoff-Steckdose mit versilberten Löt-/Crimp-Kontakthülsen und Gummi-Verschlusskappe

2P / 24V plastic socket with silver-plated soldering/crimp contact sockets and rubber cap

für 35 mm² Kabel (2x)
for 35 mm² cable (2x)

für 50 mm² Kabel (2x)
for 50 mm² cable (2x)

für 35 mm² oder 50 mm² Kabel (2x)
for 35 mm² or 50 mm² cable (2x)

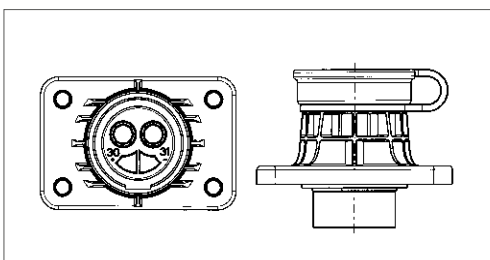
ohne Kontakthülsen
without contact sockets

151207

151217

151218

151219



2P/24V Kunststoff-Steckdose mit Verstärkungshülsen und Gummi-Verschlusskappe

2P/24V plastic socket with reinforcement bushings and rubber cap

ohne Kontakthülsen
without contact sockets

151263



TECHnote

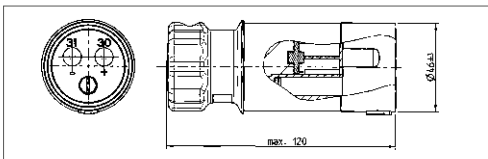
2-polige 24 V Steckverbinder ähnlich VG 96 917, zivile Anwendung *2-pin 24 V connector systems similar to VG 96 917, civilian application*

Das Stecksystem für zivile Anwendungen ist als Kunststoff- oder Aluminiumausführung erhältlich.

The connector system for civilian applications is available as plastic or aluminum version.



Modellvarianten / Model Type

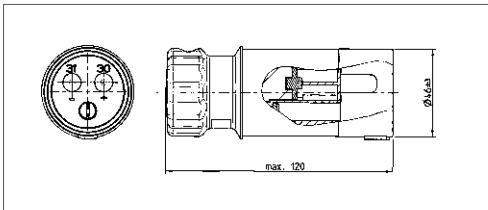


2P / 24 V Kunststoff-Stecker mit versilberten Löt-/Crimp-Kontaktstiften
 2P / 24 V plastic plug with silver-plated soldering/crimp contact pins
 für 35 mm² Kabel mit Kabeldurchmesser D 12,0 mm (2x)
 for 35 mm² cable with cable diameter D 12.0 mm (2x)
 für 50 mm² Kabel mit Kabeldurchmesser D 13,0 mm (2x)
 for 50 mm² cable with cable diameter D 13.0 mm (2x)

Artikel-Nr.
Article-no.

251093

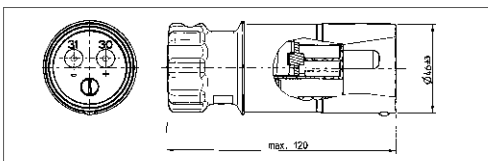
251094



2P / 24 V Kunststoff-Stecker mit versilberten Löt-/Crimp-Kontaktstiften RAL 1021, gelb
 2P / 24 V plastic plug with silver-plated soldering/crimp contact pins RAL 1021, yellow
 für 35 mm² Kabel mit Kabeldurchmesser D 12,0 mm (2x)
 for 35 mm² cable with cable diameter D 12.0 mm (2x)
 für 50 mm² Kabel mit Kabeldurchmesser D 13,0 mm (2x)
 for 50 mm² cable with cable diameter D 13.0 mm (2x)

251200

251201



2P / 24 V Aluminium-Stecker mit versilberten Löt-/Crimp-Kontaktstiften
 2P / 24 V aluminum plug with silver-plated soldering/crimp contact pins
 für 35 mm² Kabel mit Kabeldurchmesser D 12,0 mm (2x)
 for 35 mm² cable with cable diameter D 12.0 mm (2x)
 für 50 mm² Kabel mit Kabeldurchmesser D 13,0 mm (2x)
 for 50 mm² cable with cable diameter D 13.0 mm (2x)

251226

251227



Zubehör für 2-polige 24V Steckverbinder, für zivile und militärische Anwendungen

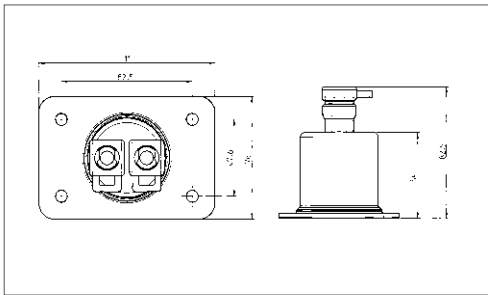
Accessories for 2-pin 24 V connector systems, for civil and military applications

Folgendes Zubehör ist für die 2-poligen Steckverbinder nach VG 96 917, für militärische Anwendung, sowie ähnlich VG 96 917, für zivile Anwendungen, verfügbar.

The following accessories are available for 2-pin 24V connector systems according to VG 96 917, for military applications, and similar to VG 96 917, for civilian applications.



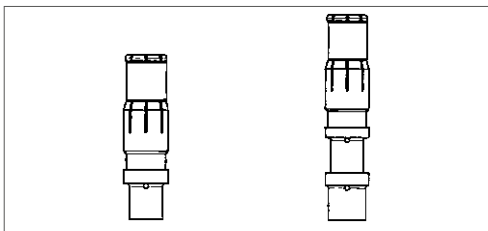
Zubehör / Accessories



Gummitülle, 2P/24V Steckdose für Wellrohranschluss NW13
 Grommet, 2P/24V socket for corrugated tube NW 13
 für Kabeldurchmesser D 9,9 - 11,75 mm
 for cable diameter D 9,9 - 11,75 mm

Artikel-Nr.
Article-no.

382376

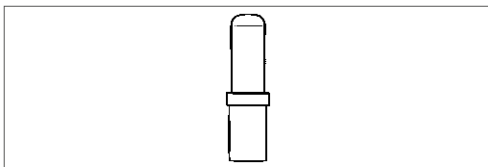


Kontakthülsen für Steckdosen einzeln mit Überfeder (Ersatzteil)
 Contact sockets for plugs with surrounding spring (spare part)
 für 35 mm² Kabel (2x)
 for 35 mm² cable (2x)
 für 50 mm² Kabel (2x)
 for 50 mm² cable (2x)
 für 35 mm² oder 50 mm² Kabel (2x)
 for 35 mm² or 50 mm² cable (2x)

382092

382093

382094



Stiftkontakte für Stecker einzeln (Ersatzteil)
 Pin contacts for sockets (spare part)
 für 35 mm² Kabel (2x)
 for 35 mm² cable (2x)
 für 50 mm² Kabel (2x)
 for 50 mm² cable (2x)

021797-1

021814-1



2P/24V Spiralleitung mit 2 Steckverbindern an Zwillingsleitung 2x 35mm²

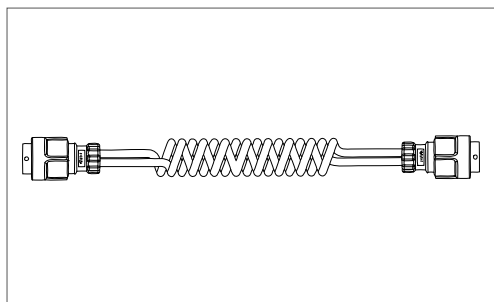
2P/24V spiral cable with 2 connectors on twin cable 2x 35mm²



Für die 2-poligen 24V Steckverbinder nach VG 96 917 bieten wir zudem eine Spiralleitung mit 2 Steckverbindern an einer 2x35mm² Zwillingsleitung an.

We also offer a spiral cable with 2 connectors and a 2x35mm² twin cable for the 2-pin 24V connector systems according to VG 96 917.

Modellvarianten / Model types

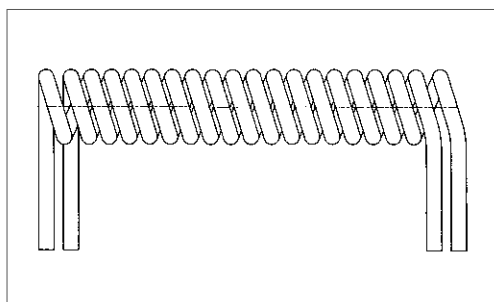


2P/24V Spiralleitung mit 2 Steckverbindern an Zwillingsleitung 2x35mm²
 2P/24V spiral cable with 2 connectors on twin cable 2x 35mm²

mit 2x 2P / 24V Aluminium-Stecker mit versilberten Crimp-Kontaktstiften und gummiertem Metallschraubring, für 35mm² Leitung nach VG 96 917 E-001B, Betriebstemperatur -40°C bis +80°C, Schutzklasse (im gesteckten Zustand) IP X4

with 2x 2P / 24V aluminum plug with silver-plated crimp contact pins and gummed metal screw ring, for 35mm² cable according to VG 96 917 E-001B, operating temperature -40°C bis +80°C, protection class (in connected condition) IP X4

Arbeitslänge/Working length: 4,0m 651835
 6,0m 651836



2P/24V Spiralleitung mit Zwillingsleitung 2x 35mm², Wendeldurchmesser 70 mm, ohne Stecker

2P/24V spiral cable with twin cable 2x 35mm², coil diameter 70 mm, without plug

Arbeitslänge/Working length: 4,0m 016558

Artikel-Nr.
 Article-no.